

ТУНГУС®



АО «Источник Плюс»
659322, Россия, г. Бийск Алтайского края,
ул. Социалистическая, 1
тел. (3854) 30-70-40, 30-58-59

www.antifire.org
antifire@inbox.ru

EAC



**МОДУЛЬ ПОРОШКОВОГО ПОЖАРОТУШЕНИЯ
МПП(Н-Т)-50-КД2-ГЭ-У2**



**Паспорт
и руководство по эксплуатации
МПП(Н-Т)-50-КД2-ГЭ-У2 ПС**

1 НАЗНАЧЕНИЕ

1.1 Модуль порошкового пожаротушения МПП(Н-Т)-50-КД2-ГЭ-У2 (далее по тексту - МПП) предназначен для применения в автоматических установках, обеспечивающих подачу огнетушащего порошка в защищаемый объект с целью подавления очагов пожара классов А (твердых веществ), В (жидких веществ), С (газообразных веществ) и Е (электрооборудования, находящегося под напряжением до 1000 В).

МПП может быть укомплектован электронным узлом запуска, при использовании которого модуль обретает функцию самосрабатывания и используется в качестве автономного средства порошкового пожаротушения.

1.2 МПП не предназначен для тушения загорания веществ, горение которых может происходить без доступа воздуха.

1.3 МПП предназначен как для тушения локальных очагов пожара, так и для пожаротушения защищаемого объекта по площади или объему.

1.4 МПП могут быть выполнены в обыкновенном исполнении с температурным диапазоном эксплуатации от минус 50°С до плюс 50°С или в специальном исполнении с температурным диапазоном эксплуатации от минус 60°С до плюс 90°С. Эксплуатация МПП допускается при относительной влажности не более 95% при температуре плюс 25°С.

1.5 МПП является изделием многоразового использования.

1.6 Вытеснение огнетушащего порошка производится газом, вырабатываемым источником холодного газа ИХГ-50(М) СИАВ 066614.025.000 ТУ.

1.7 Примеры записи обозначений МПП при заказе:

МПП(Н-Т)-50-КД2-ГЭ-У2 ТУ 28.99.39-034-54572789-2021 – в обыкновенном исполнении с температурным диапазоном эксплуатации от минус 50°С до плюс 50°С;

МПП(Н-Т-Т)-50-КД2-ГЭ-У2 ТУ 28.99.39-034-54572789-2021 – в специальном исполнении с температурным диапазоном эксплуатации от минус 60°С до плюс 90°С.

2 ТЕХНИЧЕСКИЕ ХАРАКТЕРИСТИКИ

2.1 Технические характеристики МПП представлены в таблице 1

Таблица 1

Наименование показателя	Значение		
1 Вместимость корпуса, л	50±1,5		
2 Габаритные размеры, мм, не более:			
а) МПП:			
- диаметр;	342		
- длина;	782		
б) МПП в кронштейне настенного крепления:			
- длина;	782		
- ширина;	424		
- высота;	365		
в) МПП в кронштейне напольного крепления:			
- длина;	770		
- ширина;	482		
- высота	441		
3 Масса, кг, не более:			
- МПП снаряженный;	70		
- два хомута для кронштейнов настенного или напольного крепления;	4,5		
- кронштейн настенного крепления;	9,7		
- кронштейна напольного крепления	8,5		
4 Масса огнетушащего порошка ИСТО-1 ТУ 20.59.52-001-54572789-2021, кг	46±1		
5 Быстродействие МПП (время с момента подачи исполнительного импульса на пусковой элемент МПП до момента начала выхода огнетушащего порошка из модуля), с	10...20 ^{*)}		
6 Время действия (продолжительность подачи огнетушащего порошка) через трубную разводку на 4 насадка - распылителя, с	15...25		
7 Давление вскрытия мембраны, МПа	2,2±0,2		
8 Давление срабатывания предохранительного клапан, МПа	4,0...5,25		
9 Огнетушащая способность МПП при тушении в помещении очагов пожара с подачей огнетушащего порошка через трубную разводку на 4 насадка - распылителя вихревого типа			
9.1 ^{**}) Защищаемые площадь (S, м ²) и объем (V, м ³) для пожаров класса А по размерам, указанным в таблице 2, в помещении высотой потолочного перекрытия (Н, м)	Н	S	V
	2	220	440
	5,5	80	440
9.2 ^{**}) Защищаемые площадь (S, м ²) и объем (V, м ³) для пожаров класса В по размерам, указанным в таблице 2, в помещении высотой потолочного перекрытия (Н, м)	Н	S	V
	2	67,5	135
	3	45	135

Продолжение таблицы 1

Наименование показателя	Значение
10 Максимальные ранги модельных очагов пожара класса В, определяющие суммарную защищаемую площадь при пожаре открытых проливов ЛВЖ и ГЖ, и их количество при тушении на открытой площадке или в помещении 4-мя насадками-распылителями конусного типа с высоты до 4,5 м	4 шт. 144В ^{***})
11 Характеристики цепи элемента электропускового: - безопасный ток проверки цепи, А, не более - ток срабатывания, А, не менее - время подачи тока срабатывания, с, не менее - электрическое сопротивление, Ом	0,2 0,6 ^{****}) 0,1 2...5
12 Коэффициент неравномерности распыления порошка K ₁ (СП 485.1311500.2020)	1,0
13 Коэффициент запаса, учитывающий затененность возможных очагов загорания K ₂ (СП 485.1311500.2020)	см. п. 6.4
<p>Примечания</p> <p>1 [*]) – Быстродействие МПП указано для всего температурного диапазона эксплуатации по пункту 1.5. При одновременном срабатывании всех модулей в одном защищаемом помещении разброс их быстродействия не превысит по времени 3 с, что соответствует требованиям пункта 10.2.4 СП 485.1311500.2020.</p> <p>2 ^{**}) – показатели защищаемой площади (S) определяются по формулам: $S = 220 - 40 \cdot (H-2)$ для пожаров класса А в интервале высот помещения от 2 до 5,5 м; $S = 67,5 - 22,5 \cdot (H-2)$ для пожаров класса В в интервале высот помещения от 2 до 3 м</p> <p>3 ^{***}) – согласно ГОСТ Р 53286 2009 модельный очаг ранга 144В – это поверхность горящего бензина в виде круга диаметром 2,4 м, имеющего площадь 4,52 м².</p> <p>4 ^{****}) – пусковой ток, подаваемый на провода элемента электропускового, не должен превышать 5,0 А.</p>	

3 КОМПЛЕКТНОСТЬ

3.1 В комплект поставки МПП входят:

- а) модуль ТУ 28.99.39-034-54572789-2021 – 1 шт.;
- б) паспорт и руководство по эксплуатации – 1 экз.;
- в) упаковка МПП - 1 шт.;
- г) кронштейн настенного или напольного крепления с двумя хомутами – 1 компл. (по заявке Заказчика);
- д) насадки-распылители вихревого типа по рисунку 8 – 4...6 шт. (количество по заявке Заказчика);
- е) детали трубной разводки (по согласованию с Заказчиком).

4 УСТРОЙСТВО И ПРИНЦИП РАБОТЫ

4.1 Устройство МПП

4.1.1 МПП (см. рисунок 1) состоит из корпуса **1**, в котором размещаются огнетушащий порошок (ОП) **2** и источник холодного газа (ИХГ) **3** с элементом электропусковым **4**. В передней части корпуса установлен переходник **5** с наружной резьбой G1 для соединения с трубной разводкой. Входное отверстие переходника **5** перекрыто мембраной **6**. Выводы элемента электропускового **4** закрыты крышкой **7**, закрепленной на фланце **8**. За дном ИХГ **3** на горловине **9**, фиксирующей положение источника холодного газа вдоль оси корпуса **1** МПП, установлен предохранительный клапан **10**, зафиксированный гайкой **11**. Отверстие гайки **11** закрыто колпачком **12**. Модуль имеет заземляющий зажим **13**.

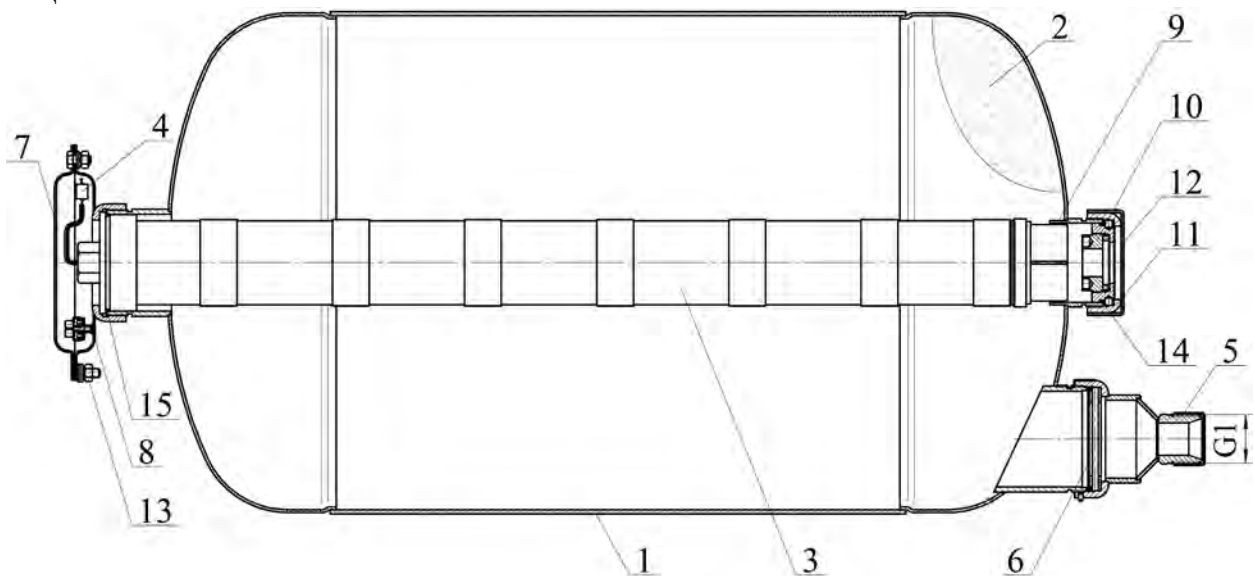


Рисунок 1

4.1.2 МПП приводится в действие от импульса тока, который может вырабатываться:

- приборами приемно-контрольными и управления пожарными;
- извещателями пожарными ручными;
- электронными узлами запуска.

4.2 Принцип работы

4.2.1 После подачи электрического импульса на выводы элемента электропускового **4** (см. рисунок 1) ИХГ **3** генерирует газ, который вспушивает ОП **2** и создает давление внутри корпуса МПП для вскрытия мембраны **6** и выброса через переходник **5** и соединенную с ним трубную разводку струй ОП в зону горения.

5 МЕРЫ БЕЗОПАСНОСТИ

5.1 Лица, допущенные к эксплуатации МПП, должны изучить содержание настоящего паспорта и соблюдать его требования.

5.2 Не допускается:

- хранение МПП вблизи нагревательных приборов;
- воздействие на МПП атмосферных осадков, прямых солнечных лучей, воздействие агрессивных сред, влаги;

- нанесение ударов по корпусу МПП;
- падение с высоты более 1 м;
- разборка МПП за исключением работ по техническому обслуживанию согласно разделу 7 настоящего паспорта;
- эксплуатация МПП при повреждении корпуса (вмятины, трещины, сквозные отверстия);
- проведение каких-либо огневых испытаний без согласования программы экспериментальных работ или при отсутствии представителя от предприятия-изготовителя.

5.3 До подключения модуля концы выводов элемента электропускового должны быть замкнуты путем скручивания не менее чем на два витка и опломбированы. Подключение МПП производить только после его заземления. Электробезопасность при монтаже МПП должна обеспечиваться соблюдением требований ПУЭ, ПТЭ, ПТБ и ПЗСЭ.

5.4 Зарядка и перезарядка МПП должны производиться в специально отведенных и оборудованных для этих целей помещениях на предприятии - изготовителе модулей или в организациях, имеющих разрешение на данный вид деятельности.

5.5 При обнаружении дефектов МПП (вмятины, трещины, сквозные отверстия) в процессе эксплуатации модуль подлежит отправке на предприятие - изготовитель или утилизации по п. 9.

5.6 При эксплуатации модуль пожаро- и взрывобезопасен.

5.7 Огнетушащий порошок не оказывает вредного воздействия на тело и одежду человека, не вызывает порчу имущества и легко удаляется. После срабатывания МПП для удаления продуктов горения и огнетушащего порошка, витающего в воздухе, необходимо использовать общеобменную вентиляцию. Допускается для этой цели применять передвижные вентиляционные установки. Осевший порошок удаляется пылесосом, сухой ветошью с последующей влажной уборкой. Утилизация отходов огнетушащего порошка должна осуществляться согласно инструкции «Утилизация и регенерация огнетушащих порошков» М: ВНИИПО, 1988.

5.8 Утилизацию ИХГ после срабатывания производить путем сдачи деталей изделия в металлолом.

5.9 Крепление МПП производить на несущую конструкцию, способную выдержать импульсную нагрузку от отдачи модуля в момент выброса ОП.

Внимание! Перезарядка МПП должна производиться с соблюдением требований инструкции по переснаряжению, разработанной АО «Источник Плюс».

6 ПОДГОТОВКА МПП К РАБОТЕ, РАЗМЕЩЕНИЕ И МОНТАЖ НА ОБЪЕКТЕ

6.1 Извлечь МПП из упаковки, произвести визуальный осмотр целостности корпуса, кронштейна, предназначенного для крепления изделия на защищаемом объекте, мембраны и предохранительного устройства.

6.2 Порядок монтажа МПП в кронштейне настенного крепления.

6.2.1 Закрепить кронштейн **1** (см. рисунок 2) на стене или на иной несущей вертикальной поверхности. Координаты отверстий в кронштейне приведены на рисунке 3.

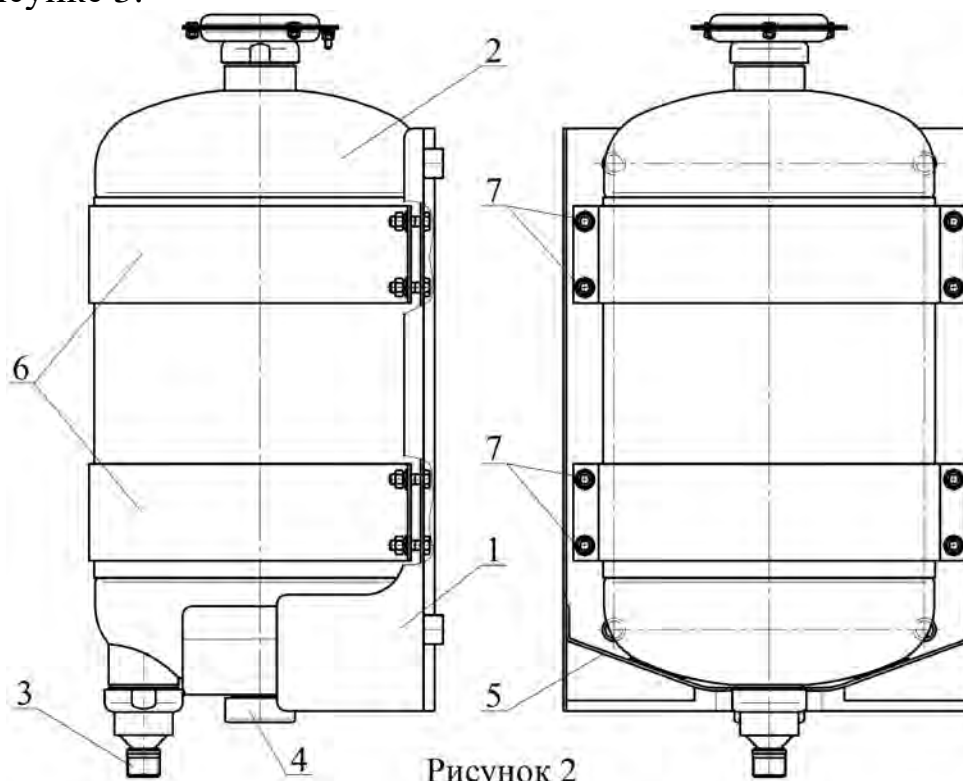


Рисунок 2

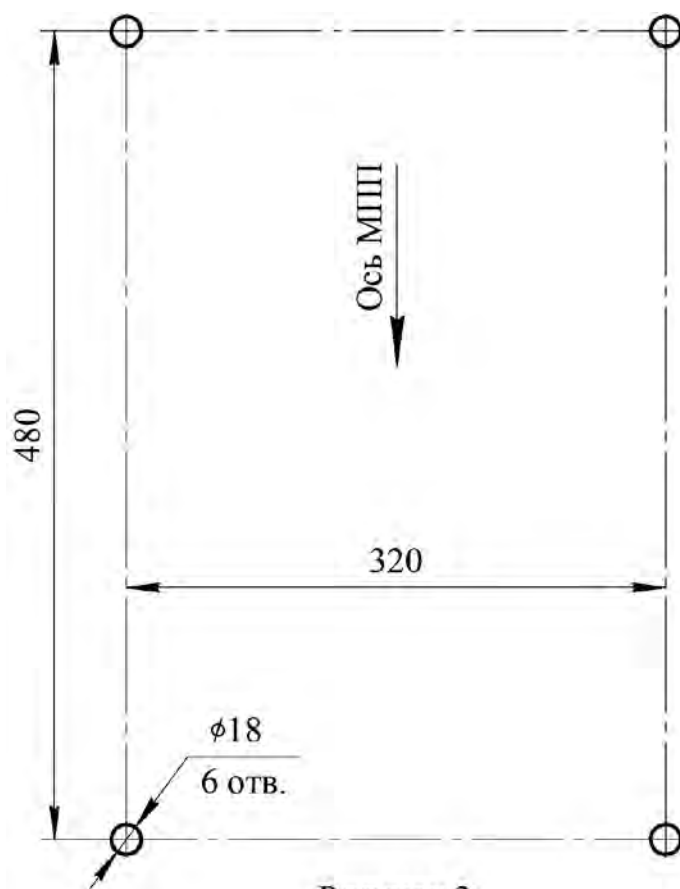


Рисунок 3

6.2.2 Установить МПП **2** (см. рисунок 2) в кронштейне таким образом, чтобы сопловое отверстие **3**, предназначенное для выхода огнетушащего порошка, было направлено вниз, а гайка предохранительного клапана **4** вошла в

отверстие нижней опоры **5** кронштейна **1**. МПП закрепить двумя хомутами **6** при помощи соединений болт – гайка **7**.

6.3 Порядок монтажа МПП в кронштейне напольного крепления.

6.3.1 Закрепить опору кронштейна **1** (см. рисунок 4) на полу или на иной несущей горизонтальной поверхности. Допускается наклон поверхности для крепления не более 80° по отношению к горизонту с обязательной установкой МПП переходником **2**, предназначенным для выхода ОП, в направлении наклона. Координаты отверстий в опоре приведены на рисунке 5.

6.3.2 Установить МПП **3** (см. рисунок 4) на опору **1** таким образом, чтобы переходник **2** был направлен вниз и вошел в паз упора **4** опоры. МПП **3** должен быть поджат к упору **4**. МПП закрепить двумя хомутами **5** при помощи соединений болт – гайка **6**.

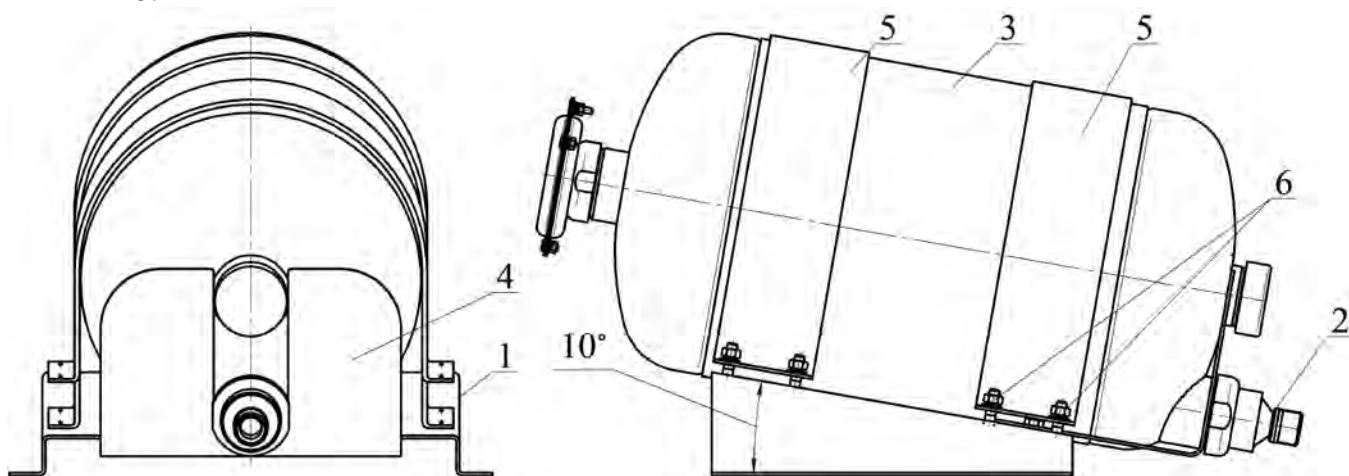


Рисунок 4

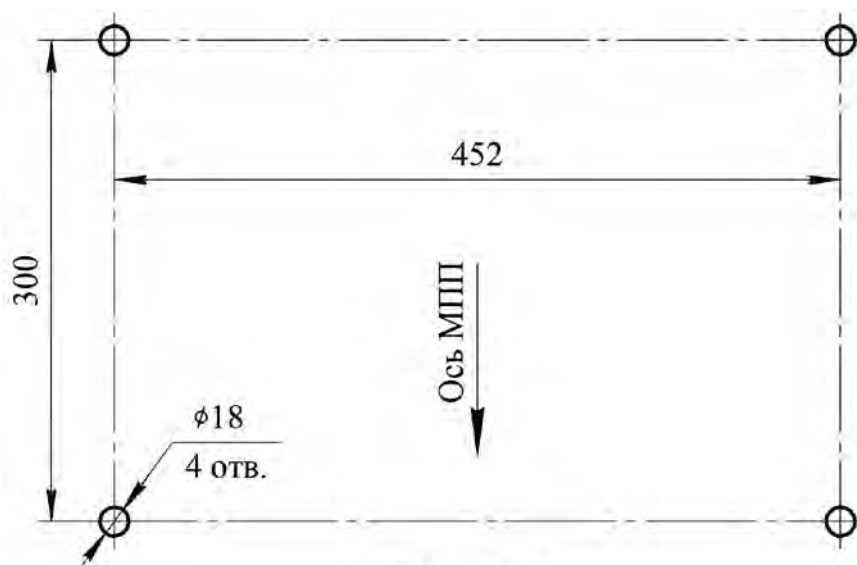


Рисунок 5

6.4 Расчет необходимого количества модулей в защищаемом объекте производить в соответствии с требованиями раздела 10 СП 485.1311500.2020.

Внимание! Коэффициент запаса K_2 , учитывающий эффективность пожаротушения при наличии затенений возможных очагов загорания, согласно рекомендациям СП 485.1311500.2020 (Приложение И) следует определять по формуле $K_2 = 1 + 1,33 \cdot (S_3/S_y)$, где:

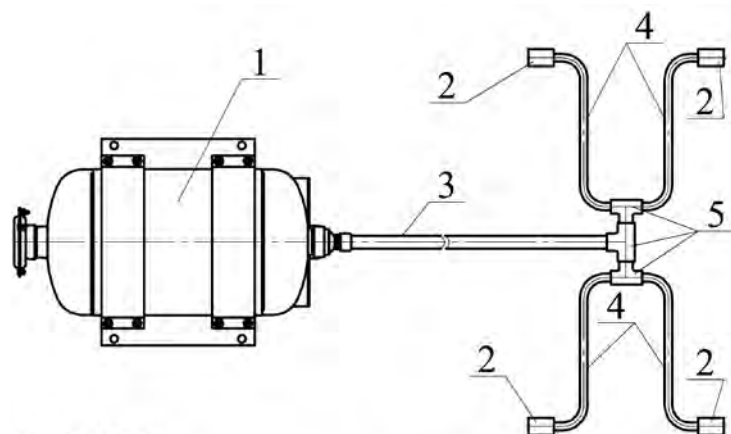
S_3 – площадь части защищаемого участка, где возможно образование очага возгорания, к которому движение порошка преграждается непроницаемыми элементами конструкции;

S_y – площадь защищаемого помещения.

Расстановка насадков-распылителей, соединенных через трубные разводки с МПП, должна исключать наличие затененных зон.

6.5 Трубные разводки монтируются на базе стальных труб ГОСТ 8732-78, ГОСТ 8734-75 с условными проходами согласно требованиям рисунка 6. Для резьбового соединения труб следует применять фитинги из аналогичного материала. Применение фитингов из чугуна не допускается. Трубопроводы и их соединения должны обеспечивать прочность при испытательном давлении 3,0 МПа ($1,25P_{раб}$). В обоснованных случаях трубная разводка может быть выполнена на базе труб напорных из термопластов или рукавов высокого давления с обжимными наконечниками при условии соблюдения требований к условному проходу и по прочности.

На рисунке 6 показана рекомендуемая схема трубной разводки, одинаково эффективная как при настенном креплении МПП по рисунку 2, так и при напольном креплении модуля согласно рисунку 4. Показатели огнетушащей способности МПП при любом из приведённых способах крепления неизменны.



- 1 - МПП;
- 2 - насадки-распылители вихревого типа;
- 3 - труба DN-25, L = 4,0...9,0 м;
- 4 - труба DN-20, L = 2,5...6,0 м; 5 - тройники

Рисунок 6 - Схема трубной разводки

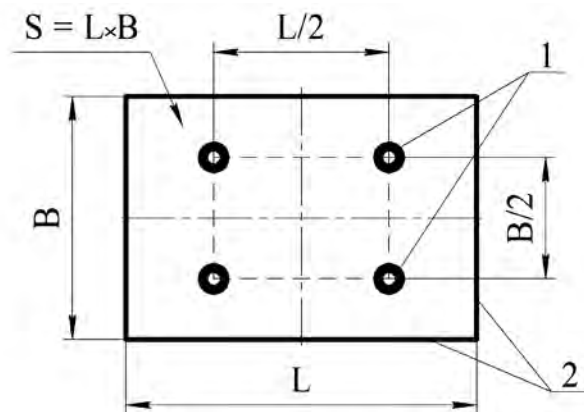
В зависимости от решаемых задач по противопожарной защите объектов могут использоваться другие схемы трубных разводов при условии не превышения суммарной максимальной длины трубопроводов, указанной на рисунке 6, соответствия их диаметров условных проходов при разветвлении трубной разводки и ограничения количества (не более 6 шт.) насадков - распылителей вихревого типа.

Внимание! При сборке переходника **5** (см. рисунок 1) с трубной разводкой пломба в виде перманентной полосы синего цвета, выполненная маркером и соединяющая единой линией гайку переходника **5** и горловину корпуса **1** МПП (см. рисунок 7), не должна быть нарушена.

На рисунке 8 представлены габаритные и присоединительные размеры насадка-распылителя вихревого типа, используемого в трубной разводке.

6.6 Монтаж МПП может производиться как внутри защищаемого объекта, так и за пределами его, а доставка огнетушащего порошка в зону пожара осуществляется по системе трубопроводов через насадки - распылители.

Для уплотнения резьбовых соединений применять ленту ФУМ ТУ 6-05-1388-86 или герметик силиконо-



1 - насадки-распылители вихревого типа;
2 - схема расположения стен помещения или граница защищаемой площади

Рисунок 10

вый

6.7 Заземлить МПП в зажиме **13** (см. рисунок 1). Снять пломбу с выводов элемента электропускового **4**. Проверить электрическое сопротивление элемента электропускового безопасным током, указанным в пункте 11 таблицы 1. Подсоединить кабель цепи запуска с элементом электропусковым. На фланце корпуса **1** закрепить крышку **7**.

6.8 Конфигурация распыла порошка определяется огнетушащей способностью МПП по требованиям раздела 9 таблицы 1. Параметры тушения МПП четырьмя насадками-распылителями вихревого типа через трубную по рисунку 6 представлены в таблице 2. Схемы размещения насадков - распылителей в защищаемых зонах (вид сверху) показаны на рисунках 9, 10 ($L \leq 2B$), 11 ($2B < L \leq 4B$).

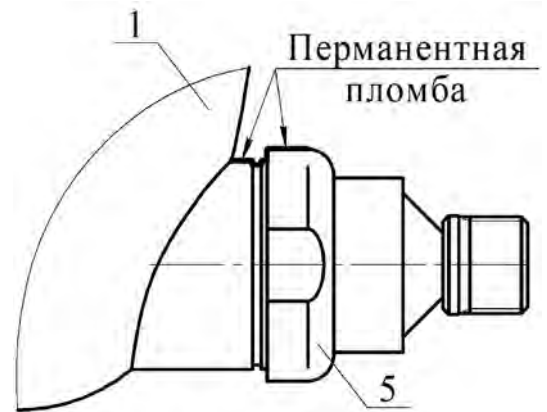


Рисунок 7

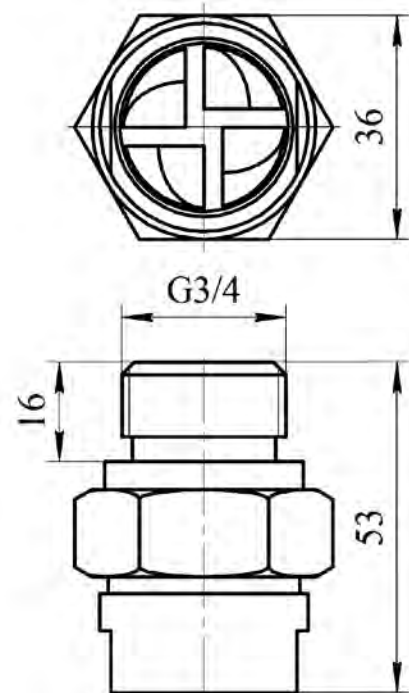


Рисунок 8 - Насадок-распылитель вихревого типа

Таблица 2

Параметры тушения МПП в помещении

Параметры	Класс А				Класс В	
	Н, м	2	3	4	5,5	2
h, м	2	3	4	4	2	3
S, м ²	220	180	140	80	67,5	45
V, м ³	440				135	

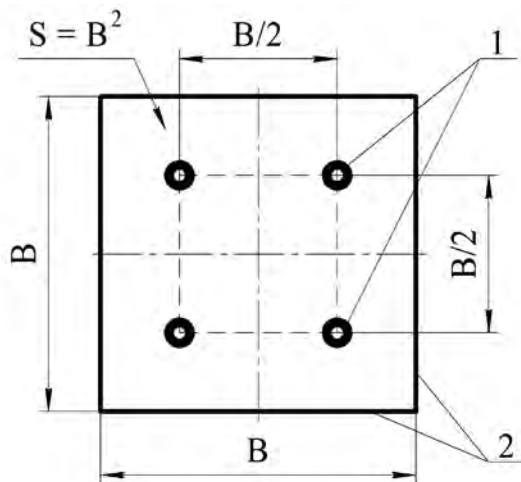
В таблице 2 приведены следующие обозначения:

Н – высота помещения;

h – высота установки насадков-распылителей;

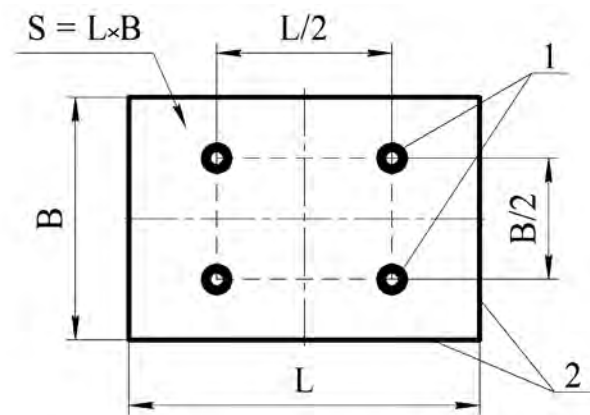
S – защищаемая площадь;

V = S · Н – защищаемый объем.



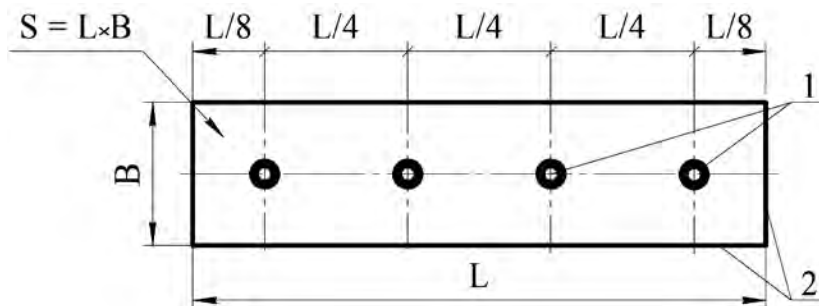
1 - насадки-рапылители вихревого типа;
2 - схема расположения стен помещения
или граница защищаемой площади

Рисунок 9



1 - насадки-рапылители вихревого типа;
2 - схема расположения стен помещения
или граница защищаемой площади

Рисунок 10



1 - насадки-рапылители вихревого типа;
2 - схема расположения стен помещения
или граница защищаемой площади

Рисунок 11

6.9 МПП в помещении или под навесом 4-мя насадками-распылителями вихревого типа, установленными выпускными отверстиями вертикально вниз, с высоты от 2 до 4,5 м обеспечивает тушение пожара в местах открытого пролива ЛВЖ и ГЖ или локальную защиту классов А, В на защищаемой

площади 18,1 м². Насадки-распылители необходимо равномерно распределить над площадью вероятного пожара.

7 ТЕХНИЧЕСКОЕ ОБСЛУЖИВАНИЕ

7.1 Один раз в месяц внешним осмотром проверяется целостность корпуса МПП и трубной разводки, а также отсутствие обрывов проводов цепи запуска МПП, внешних повреждений их изоляции и мест соединений. При ослабленной затяжке крепления МПП и соединений трубной разводки произвести подтяжку.

7.2 Корпус МПП периодически очищать от пыли и грязи увлажненной ветошью, при этом особое внимание уделять на чистоту насадка - распылителя.

7.3 Работы по перезарядке после срабатывания МПП должны проводиться предприятием-изготовителем МПП или в специализированных организациях.

7.4 Комплект поставки для перезарядки МПП (см. рисунок 1):

- огнетушащий порошок ИСТО-1 ТУ 20.59.52-001-54572789-2021 (поз. 2) – 46 кг;

- ИХГ-50(М)-01 СИАВ 066614.025.000 ТУ для МПП(Н-Т)-50-КД2-ГЭ-У2 или ИХГ-50(М)-02 СИАВ 066614.025.000 ТУ для МПП(Н-Т-Т)-50-КД2-ГЭ-У2 (поз. 3) – 1 шт.;

- мембрана черт. СИАВ 634233.007.005 (поз. 6) – 1 шт.;

- предохранительный клапан (поз. 10) – 1 шт.;

- резиновое кольцо 050-055-30 ГОСТ 9833-73 (поз. 14) – 1 шт.;

- резиновое кольцо 058-062-25 ГОСТ 9833-73 (поз. 15) – 1 шт.

7.5 О проведенных проверках и перезарядке делаются отметки этикеткой или биркой на корпусе МПП и в специальном журнале с заполнением формы, приведенной в приложении А.

8 ХРАНЕНИЕ И ТРАНСПОРТИРОВАНИЕ

8.1 Условия транспортирования и хранения МПП должны соответствовать условиям ОЖ-4 ГОСТ 15150-69.

8.2 Транспортирование МПП в упаковке предприятия-изготовителя в интервале температур от минус 50°С до плюс 50°С допускается всеми видами транспорта в соответствии с правилами перевозки грузов для этого вида транспорта и с учетом условий транспортирования - жёсткие (Ж) по ГОСТ 23170-78.

8.3 При хранении и транспортировании МПП должны быть обеспечены условия, предохраняющие их от механических повреждений, прямого воздействия солнечных лучей, влаги и агрессивных сред.

9 УТИЛИЗАЦИЯ МПП ПО ИСТЕЧЕНИИ НАЗНАЧЕННОГО СРОКА СЛУЖБЫ

9.1 Работы по утилизации должны проводиться в организациях, имеющих лицензию на данный вид деятельности.

9.2 Произвести разборку МПП.

9.3 Утилизацию корпуса МПП производить путем сдачи в металлолом.

9.4 Утилизацию огнетушащего порошка производить согласно требованиям п. 5.7.

9.5 Утилизацию ИХГ производить следующим образом.

9.5.1 В помещении, оборудованном приточно-вытяжной вентиляцией, произвести срабатывание ИХГ. Для этого ИХГ поместить в трубу, превышающую его длину не менее чем в 1,5 раза, а внутренний диаметр трубы должен быть больше наружного диаметра источника не менее чем в 1,4 раза. Труба жестко крепится горизонтально или вертикально с перекрытием нижнего отверстия негорючей опорой, а ИХГ разместить без выступания из трубы верхней или нижней части его корпуса. Провода элемента электропускового соединить с источником постоянного тока, соответствующему п. 11 таблицы 1. Запуск производится дистанционно при отсутствии людей в помещении.

9.5.2 После срабатывания убедиться, что помещение проветрено до безопасной концентрации или войти в помещение в изолирующих средствах защиты органов дыхания, извлечь ИХГ из зажима, используя теплозащитные рукавицы, и утилизировать согласно требованиям п. 5.8.

10 ГАРАНТИИ ИЗГОТОВИТЕЛЯ

10.1 Предприятие-изготовитель гарантирует соответствие МПП требованиям технических условий при соблюдении потребителем условий эксплуатации, транспортирования и хранения.

10.2 Назначенные сроки хранения и службы, исчисляемые с момента принятия МПП отделом контроля качества (ОКК) предприятия-изготовителя, устанавливаются:

- для МПП(Н-Т)-50-И-ГЭ-У2 не более 12 лет;
- для МПП(Н-Т-Т)-50-И-ГЭ-У2:

а) назначенный срок хранения в упаковке предприятия-изготовителя в интервале температур от минус 50°С до плюс 50°С при соблюдении требований пункта 8.3 – не более 7 лет;

б) назначенный срок службы после хранения – не более 5 лет с контролем ввода в эксплуатацию при помощи отметок (этикеткой или биркой) на корпусе модуля и в специальном журнале с заполнением формы, приведенной в приложении А.

10.3 Предприятие-изготовитель не несёт ответственности в случаях:

- несоблюдения владельцем правил эксплуатации;
- небрежного хранения и транспортирования МПП;
- утери паспорта;
- после проведения перезарядки МПП по пункту 7.3, если она проводилась не на предприятии-изготовителе;
- превышения назначенного срока службы с момента принятия МПП ОКК предприятия-изготовителя.

11 СВИДЕТЕЛЬСТВО О ПРИЕМКЕ И ПРОДАЖЕ

Модуль порошкового пожаротушения

МПП(Н-Т)-50-КД2-ГЭ-У2

МПП(Н-Т-Т)-50-КД2-ГЭ-У2

(нужное отметить)

соответствует требованиям ТУ 28.99.39-034-54572789-2021 и признан годным для эксплуатации.

Качество изделия подтверждено сертификатом соответствия № ЕАЭС RU С-RU.ЧС 13.В.00677/22, действителен по 17.11.2027 г.

Заводской № _____

Номер партии _____

Дата изготовления _____
(месяц, год)

Подпись и штамп контролёра _____

Продан _____
(наименование предприятия торговли)

Дата продажи _____

Штамп магазина

